



HERGESTELLT
MIT ÖKOSTROM

 Heckert Solar



NEMO® 4.2 80 M

MONOKRISTALLINES PV-MODUL

Made in Germany . Alle NeMo® Module werden mit modernster Technologie ausschließlich in Deutschland an den beiden Produktionsstandorten in Chemnitz oder im thüringischen Langenwetzendorf gefertigt.

Leistungsstabilität . innovatives thermisches Laserstrahl-separieren mittels microCELL™ MCS erhält mechanische Festigkeit der Zellen

Nachhaltig . Unsere NeMo® Module werden mit Strom aus den eigenen PV-Anlagen und zugekauftem Ökostrom hergestellt.

MONOCRYSTALLINE PV-MODULE

Made in Germany . All NeMo® modules are manufactured with the latest production technology exclusively in Germany at our production sites in Chemnitz and Langenwetzendorf.

Performance stability . innovative thermal laser separation microCELL™ TLS preserves mechanical strength of the cells

Sustainable . Our NeMo® modules are manufactured with electricity from our own PV plants and additionally acquired green electricity.

WWW.HECKERT-SOLAR.COM



Jahre
Solarmodule
Made in Germany

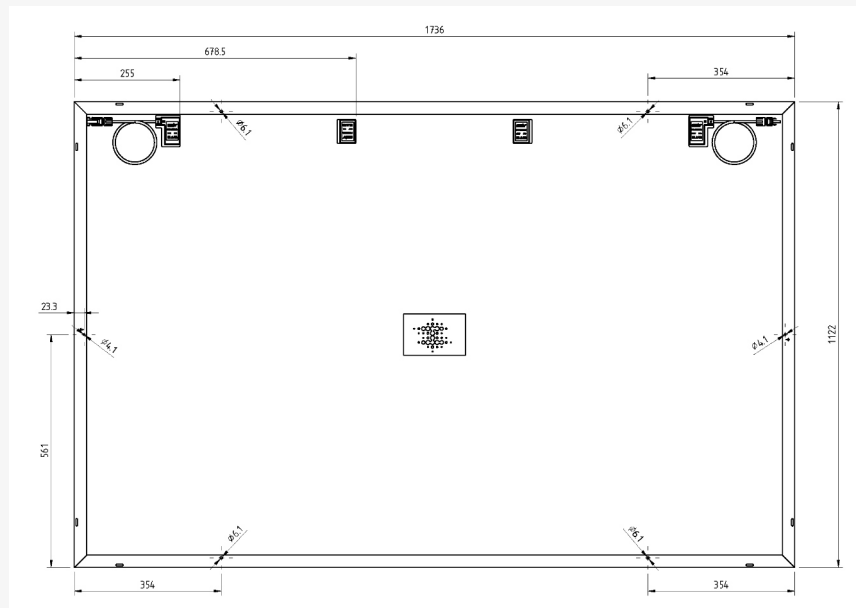
LEISTUNGSKLASSEN | POWER CLASSES

				390	395	400	405
Nennleistung P _{MPP}	Rated Power P _{MPP}	Wp		392,2	397,46	402,66	407,96
Modulwirkungsgrad STC	Efficiency of the Module STC	%		20,1	20,3	20,5	20,8
Kurzschlussstrom I _{SC}	Short circuit current I _{SC}	A	STC	8,96	8,99	9,03	9,06
Strom bei Maximalleistung I _{MPP}	Current at maximum load I _{MPP}	A	STC	8,48	8,52	8,56	8,60
Leerlaufspannung U _{OC}	Open circuit voltage U _{OC}	V	STC	54,33	54,57	54,81	55,05
Spannung bei Maximalleistung U _{MPP}	Voltage at maximum load U _{MPP}	V	STC	46,25	46,65	47,04	47,44
Maximale Systemspannung VDC	Maximum System Voltage VDC	V				1000	
Rückwärtsbestromung I _R	Reverse current feed I _R	A				32,0	
Temperaturkoeffizient I _{SC}	Temperature coefficient I _{SC}	% K				0,037	
Temperaturkoeffizient U _{OC}	Temperature coefficient U _{OC}	% K				-0,263	
Leistungskoeffizient P _{MPP}	Performance coefficient P _{MPP}	% K				-0,34	
Zertifizierte Schneelast *	Certified Snow Load *	Pa		Front: Designload 5400Pa, Testload 8100Pa Back: Designload 1600Pa, Testload 2400Pa			
VDE Zertifikate	VDE Certificate			IEC 61215 (Bauartegnung/Design qualification) IEC 61730(Sicherheitsqualifizierung/Safety qualification)			
VDE Zertifikate Zusatz	VDE Certificatesadditional			IEC 61701 (Salznebelkorrosion/SaltMist Corrosion) IEC 62716 (Ammoniak-Korrosion/Ammonia Corrosion)			
Produktgarantie	product warranty			15 Jahre/ 15 years			

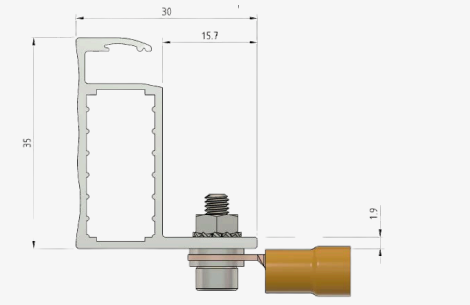
WEITERE DATEN | FURTHER DATA

Zellen	Cells	80 monokristalline G12 Zellen im Halbzellendesign, 12 Busbar 80 monocrystalline G12 half cut cells, 12 busbar
Glas	Glass	3,2 mm hochtransparentes, antireflexbeschichtetes ESG-Glas 3,2 mm highly transparent, ESG-glass with anti-reflective coating
Rahmen	Frame	35 mm silber eloxierter Aluminiumrahmen 35 mm silver anodized aluminium frame
Solarbox	Solar box	PV-GZX312 Solarbox Schutzklasse IP 68 (Nichtbrennbarkeitsstufe 5 VA), 4 Bypass-Dioden PV-GZX312 Junction Box protection class IP 68 (flammability level 5 VA), 4 bypass diodes
Anschlusskabel	Connecting Cable	4 mm² Stäubli MC4 Stecker +/-, IP 68, Kabellänge: 2 x 160cm 4 mm² Stäubli MC4 connector +/-, IP 68, cable length: 2 x 160cm

Maximal garantierte Toleranz	Maximum guaranteed tolerance	0/+4,99 Wp
25 Jahre Leistungsgewährleistung	25 years performance warranty	10 Jahre 90 %, 25 Jahre 80 % 10 years 90 %, 25 years 80 %
Modulabmessungen H x B x T	Dimensions of the Module H x W x D	1736 x 1122 x 35 mm
Modulgewicht	Weight of the Module	21 kg
WEEE-Reg.-Nr.	WEEE-Reg.-No.	DE 42676826



Design optimized with
SmartCalc.Module
www.cell-to-module.com



Standard Testbedingungen STC: Einstrahlung 1.000 W / m² mit Spektrum AM 1,5 bei einer Zelltemperatur von 25 °C. Maximale Wirkungsgradreduktion bei 200 W / m²: 2 % . NMOT- Wert : Nominal Module Operating Temperature = Nennbetriebs - Modultemperatur bei einer Bestrahlungsstärke von 800W / m² und einer Umgebungstemperatur von 20 °C. Zulässige Betriebstemperatur zwischen - 40 °C bis + 85 °C. Abmaße +/- 3 mm. Nennleistung Messtoleranzen: PMPP +/- 4 %, UOC / ISC +/- 10 %. Technische Änderungen vorbehalten. Alle Angaben ohne Gewähr. Design Load = Bemessungslast, Testload = Prüflast. Bitte beachten Sie unsere Installationsanleitung.

Standard Test Conditions STC: Irradiation 1.000 W / m² with a spectrum of AM 1.5 at a cell temperature of 25 °C. Maximum reduction in efficiency at 200 W / m²: 2 % . NMOT-Data: Nominal Module Operating Temperature at irradiation 800 W / m² and an ambient temperature of 20 °C. Operating temperature range between - 40 °C and + 85 °C. All dimensions: +/- 3 mm. Measurement tolerances: PMPP +/- 4 %, UOC / ISC +/- 10 %. Subject to technical alternations. No liability is assumed for particulars. Please follow our installation instructions.

Standard: 01/2024 | Abbildungen ähnlich. Die Heckert Solar GmbH behält sich Spezifikationsänderungen vor. Dieses Datenblatt entspricht den Vorgaben der EN 50380. | Illustrations similar. Heckert Solar GmbH reserves the right to make specific caton changes. | This data sheet complies with the requirements of EN 50380.